

Ditec

OPEN YOUR WORLD



FIABLE
ET DE QUALITÉ



UNIVERSEL



FACILE À
ASSEMBLER

Automatisme
porte battant
jusqu'à **200 kg**

Ditec **DAB105**

L'automatisme intelligent qui vous simplifie la vie, partout

Ditec DAB105 est l'automatisme électromécanique pour portes battantes qui facilite l'accès aux **copropriétés, résidences, bureaux et établissements publics** pour toutes les catégories d'utilisateurs, tout en garantissant **sécurité, réduction des risques de contact et silence**.



MODULAIRE ET FLEXIBLE

Ditec DAB105 s'adapte parfaitement à tous les besoins de manière modulaire et intelligente. Grâce à l'utilisation des cartes de configuration auxiliaires ESA et ESE, il est possible de personnaliser l'automatisme afin d'offrir de nombreuses fonctionnalités supplémentaires.

FONCTIONS CARTE DAB905ESE

Utilisation de la serrure électrique

Utilisation des sélecteurs de programmes COM400MHB et COM400MKB

Contact de sortie pour le fonctionnement pas-à-pas

Contact pour l'installation d'un second dispositif d'ouverture (capteur ou bouton)

Contact d'ouverture prioritaire (par exemple pour contourner la fermeture nuit)

Utilisation des batteries

Utilisation de l'automatisme sur des portes coupe-feu

FONCTIONS CARTE DAB905ESE

Raccordement de plusieurs capteurs de sécurité REM contrôlés (conformément à la norme EN 16005)

Désactivation des capteurs de sécurité dans l'angle 45 - 90° en ouverture (par ex. présence d'un mur latéral)

Contact en sortie pour gestion dispositif de signalisation état porte (ouverte/fermée)

Signal d'erreur/alarme de l'opérateur



Un automatisme universel

Ditec DAB105 est la solution puissante et silencieuse capable de garantir la meilleure solution d'installation dans chaque situation, grâce au large choix de bras de mouvement et d'accessoires dédiés.

Adapté aux entrées à haute fréquence de passage, il est également parfait là où une **issue de secours** ou une **porte coupe-feu** est requise.



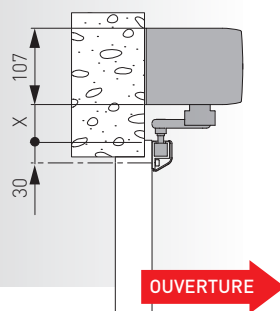
MOUVEMENT FLUIDE ET PRÉCIS

Dans les situations d'entrées à double porte battante, Ditec DAB105 garantit un mouvement sûr et précis grâce à la gestion synchronisée par câble DAB905SYN qui permet de gérer différents types d'installation des deux vantaux. De plus, le capot d'union DAB805CMP accroît la valeur esthétique de l'installation.



► **DAB805PLA**
Bras coulissant

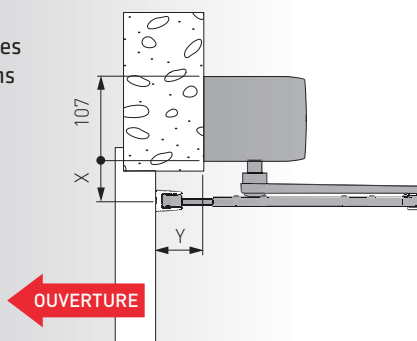
X	
MIN	MAX
50 mm	120 mm



► **DAB805PSAF**
Bras articulé pour portes coupe-feu (certifications RISE et Warrington)

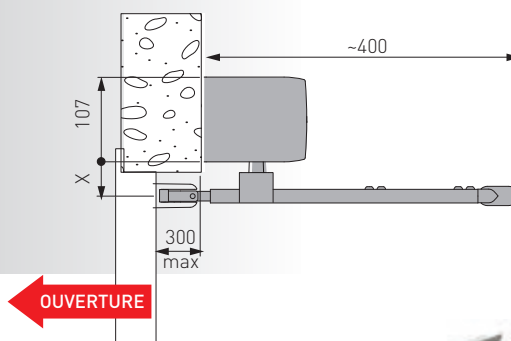
X	
MIN	MAX
48 mm	98 mm

Y	
MIN	MAX
0 mm	305 mm



► **DAB805PSA**
Bras articulé

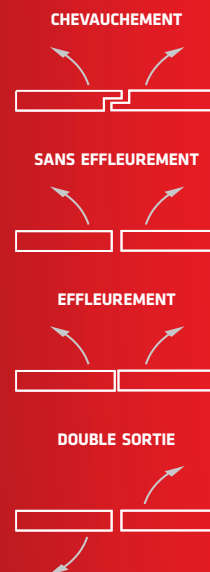
X	
MIN	MAX
30 mm	100 mm



► **DAB805PLAT**
Bras articulé à 3 leviers



► **DAB805PLAB**
Bras « break-out » coulissant pour issue de secours



Accessoires et composants



- ▶ **COM400MHB**
Sélecteur de fonctions
mécanique à bouton rotatif



- ▶ **COM400MKB**
Sélecteur de fonctions
mécanique à clé



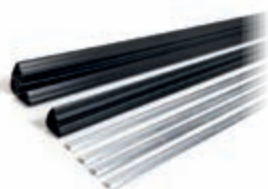
- ▶ **DAB905BAT**
Kit de batteries
de continuité



- ▶ **DAB805CMP**
Élément capot central,
L = 950 mm,
réductible sur mesure



- ▶ **DAB805SE2**
DAB805SE5
DAB805SE7
Kit de rallonge arbre
de 20, 50 ou 70 mm



- ▶ **DAB805FP20**
Protection des doigts,
pour usage extérieur,
L = 2015 mm (EN 16005)



- ▶ **REM90**
Capteur de présence
à un seul rayon
dans boîtier L = 900 mm



- ▶ **REM110**
Capteur de présence
à double rayon
dans boîtier L = 1100 mm



- ▶ **DLR02-DLR1L-DLR1R**
Paire de capteurs laser de
présence et de sécurité côté
charnière gauche et droite
(DLR02), ou capteur simple
pour l'installation à gauche
(DLR1L) ou à droite (DLR1R))



- ▶ **DAB905ESE**
Carte auxiliaire de
configuration de :
serrure électrique,
sélecteur de fonctions,
batteries et modalité
anti-incendie



- ▶ **DAB905ESA**
Carte auxiliaire de
configuration de :
capteurs de présence
et indication alarme et
état de la porte



- ▶ **DAB905SYN**
Câble de synchronisme
L = 3000 mm

Un produit certifié

CONFORMITÉ TOTALE AVEC LES
DIRECTIVES ET LES NORMES EUROPÉENNES



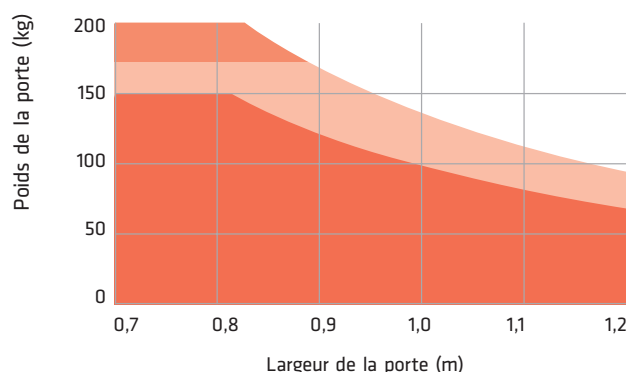
- ▶ **2006/42/CE** - Directive machines (MD)
- ▶ **2014/65/UE** - Directive compatibilité électromagnétique (EMCD)
- ▶ **2011/65/UE et 2015/863/UE - RoHS 2**
Limitations sur l'utilisation de substances dangereuses
- ▶ **EN 16005** - Portes piétonnes motorisées
- ▶ **EN & IEC 60335-1 ; EN & IEC 60335-2-103** - Sécurité des appareils électriques
- ▶ **EN 61000-6-2 ; EN 61000-6-3** - Compatibilité électromagnétique
- ▶ **EN ISO 13849-1** - Sécurité des machines
- ▶ **EN 1634-1** - Résistance au feu
- ▶ **RISE** - Homologation d'utilisation sur les portes coupe-feu
- ▶ **Warringtonfire** - Test report d'utilisation sur les portes coupe-feu

La solution à tous les besoins

✓ **Fiable et de qualité**

Ditec DAB105 est l'automatisme pour portes battantes qui se distingue par des composants de qualité, qui garantissent des fonctionnalités de haut niveau et fiables dans le temps, et par des performances élevées :

- Force maximale jusqu'à **200 kg**
- Motoréducteur **24 Vcc**
- Gestion cinématique par **encodeur**
- Fermeture à **ressort et à moteur**
- **Réglage de la force** de fermeture et du retard d'ouverture



- Bras articulé PSA (à pousser)
- Bras coulissant PLA (à tirer)

🌐 **Universel**

Les bâtiments modernes nécessitent flexibilité et adaptabilité à tous les besoins ; Ditec DAB105 répond à ces besoins en proposant dans un seul produit :

- Mode **PUSH&PULL**
- Fonction **PUSH&GO** et **opération servo-assistée**
- Mode **LOW ENERGY**
- Fonction **pas-à-pas** avec sélecteur à clé
- **Cartes auxiliaires** ESE et ESA pour la gestion de nombreuses fonctions complémentaires requises dans des applications spécifiques



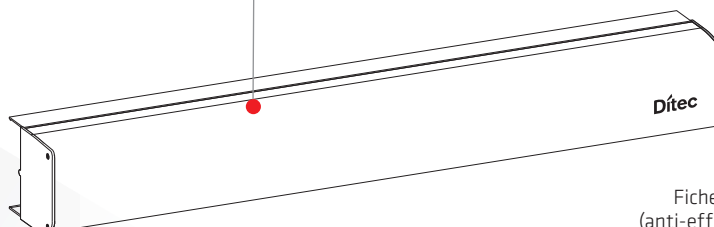
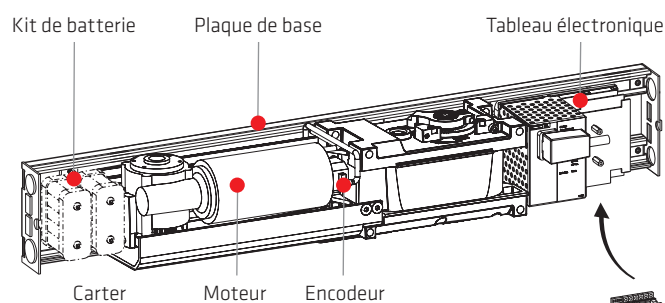
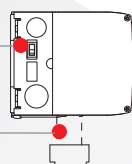
👍 **Facile à assembler**

Une installation simple et rapide permet de réduire les temps d'installation en toute sécurité :

- **Paramétrage facile** et précis via potentiomètre et interrupteur DIP
- Processus d'**auto-apprentissage automatique**
- 10 groupes de **paramètres préconfigurés**
- **Plaque de fixation sans perçages** pour une installation sans erreur

Sélecteur fonctions
ON/OFF/HOLD OPEN

Kit de rallonge arbre



Fiches de sécurité
(anti-effraction et/ou anti-accidents)

CARACTÉRISTIQUES TECHNIQUES

DAB105	
Description	Automatisme pour portes battantes
Ouverture	ouverture à moteur, fermeture à ressort et à moteur
Dimensions produit (HxPxL)	111x131x720 mm
Poids produit (seulement opérateur)	13,9 kg
Portée maximale (voir diagramme d'utilisation)	200 kg avec bras articulé 150 kg avec bras coulissant
Test de durée	1 million de cycles
Gestion de la course	Encodeur
Tension	100 ÷ 240 Vca, -15%/10%; 50/60 Hz
Puissance nominale	75 W
Puissance auxiliaire	400 mA - 24 Vcc
Serrure électromécanique	24 Vcc max 250 mA 12 Vcc max 500 mA
Largeur vantail	bras articulé 550 - 1200 mm (1200 mm pour portes coupe-feu avec DAB805PSAF) bras coulissant 700 - 1200 mm
Angle d'ouverture vantail	110° avec bras articulé 110° avec bras coulissant
Temps d'ouverture (0 - 80°)	3 - 6 s
Temps de fermeture (90° - 10°)	3 - 6 s
Temps de pause porte ouverte	1,5 ÷ 30 s
Température de fonctionnement	-20°C / +45°C
Degré de protection	IP20

FONCTIONS OPÉRATIONNELLES

Carte de configuration ESE	■ en option
Carte de configuration ESA	■ en option
Mode automatique	■
Mode ferme-porte	■
Mode LOW ENERGY	■
Mode Power Assist	■
Mode PUSH&GO	■
Sélecteur de base intégré	■
Sélecteur à clé	■ en option
Sélecteur à bouton rotatif	■ en option
Gestion synchronisée double vantail	■ en option
Gestion du capteur de présence surveillé (conforme à EN 16005)	■
Fonctionnement à batterie	■ en option
Commande d'ouverture prioritaire	■ en option
Sortie de signal état porte ouverte	■ en option
Signal d'erreur/alarme de l'opérateur	■ en option
Utilisation pour porte résistante au feu	■

EXEMPLE D'INSTALLATION

